

ХОЛОДИЛЬНИК - МОРОЗИЛЬНИК

РУКОВОДСТВО ПО ЭКСПЛУАТАЦИИ



ERB 4024

i Важные рекомендации

Чрезвычайно важно, чтобы данное руководство хранилось в надежном, но доступном для пользователей месте, чтобы в случае необходимости они всегда могли к нему обратиться. Если прибор будет продан или передан другому лицу, необходимо приложить к прибору и руководство по эксплуатации, чтобы новый владелец мог ознакомиться с работой машины и с соответствующими рекомендациями.

Данные рекомендации были подготовлены с целью обеспечения вашей безопасности при пользовании прибором. Перед установкой или использованием прибора рекомендуем вам внимательно ознакомиться с инструкцией.

Общие сведения о безопасности

- Если ваш прибор оснащен замком, а не магнитным уплотнителем, при утилизации старого холодильника с замком мы рекомендуем вывести замок из строя. Это позволит избежать несчастных случаев, когда дети во время игры могут оказаться запертыми внутри прибора.
- Перед проведением любых работ по уходу и техническому обслуживанию прибора, а также в случае замены лампочки (при наличии) необходимо вынуть вилку прибора из розетки.
- Данный прибор предназначен для использования только взрослыми. Следите за тем, чтобы дети не приближались к прибору и не играли с его регуляторами.
- Убедитесь, что после установки прибор не стоит на кабеле питания.
- Ни в коем случае не пытайтесь вносить какие-либо изменения в устройство данного прибора!
- При перемещении прибора старайтесь не повредить элементы холодильной установки и предотвратить вытекание хладагента.
- Прибор не следует устанавливать рядом с отопительными батареями или газовыми плитами.
- Избегайте продолжительного попадания на прибор солнечных лучей.
- Необходимо обеспечить надлежащую циркуляцию воздуха вокруг задней части прибора. Контур хладагента ни в коем случае не должен быть поврежден.
- Только для морозильников (кроме встроенных): наилучшее место установки - это погреб.
- Не ставьте в холодильник другие электроприборы (например,

морозилку), если в инструкциях к этим приборам не указано, что вы можете это сделать.

Обслуживание и ремонт

- Любые изменения бытовой электрической системы, необходимые для подключения прибора, должны быть выполнены уполномоченным на это специалистом.
- Ни в коем случае не пытайтесь отремонтировать прибор самостоятельно. Ремонт, выполненный неквалифицированным персоналом, может стать причиной ущерба. Обратитесь в ближайший авторизованный изготовителем сервисный центр (см. отдельный список сервисных центров). Для ремонта должны использоваться только фирменные запасные части.
- Не используйте никаких механических инструментов или других искусственных средств для ускорения размораживания, кроме указанных в данном руководстве.

Эксплуатация

- Домашние холодильники и/или морозильники предназначены только для хранения и/или замораживания продуктов питания.
- Наилучшее функционирование холодильника достигается при температуре окружающей среды от +18°C до +43°C (класс T); от +18°C до +38°C (класс ST); от +16°C до +32°C (класс N); от +10°C до +32°C (класс SN). Класс вашего холодильника указан на табличке с техническими данными.

Внимание: если температура окружающей среды не укладывается в диапазон, указанный для вашего прибора, следует соблюдать нижеприведенные инструкции: если температура окружающей среды

падает ниже минимального указанного значения, нельзя гарантировать поддержания должной температуры в морозильной камере. Поэтому рекомендуется поскорее употребить в пищу хранящиеся в ней продукты.

- Замороженные продукты нельзя повторно замораживать в случае их размораживания.
- Во всех холодильных приборах имеются поверхности, покрываемые инеем. В зависимости от модели этот иней может удаляться автоматически (автоматическое размораживание) или вручную. Ни в коем случае не пытайтесь удалить иней заостренным предметом: это может безвозвратно повредить испаритель. Для данных целей используйте специальную лопатку, поставляемую вместе с прибором.
- Ни в коем случае не кладите в низкотемпературные отсеки (морозильник или холодильник) газированные напитки, так как они могут взорваться.
- Не кладите в холодильник горячие жидкости или продукты, и не наполняйте сосуды с крышкой жидкостью под горлышко.
- Холодильная система данного прибора содержит углеводороды, поэтому, обслуживание и заправка должны выполняться только персоналом, уполномоченным изготовителем.
- Всегда строго соблюдайте указания изготовителей продуктов относительно сроков их хранения.

Установка

- Во время нормальной работы конденсатор и компрессор, которые находятся в задней части прибора, значительно нагреваются. В целях вашей безопасности необходимо обеспечить надлежащую циркуляцию воздуха за прибором (см. раздел “Монтаж”).
Внимание: ни в коем случае не заслоняйте вентиляционные отверстия.
- Если прибор перевозится в горизонтальном положении, возможно, что масло, содержащееся в компрессоре, попадет в холодильный контур. Поставьте прибор в вертикальное положение не менее чем на 2 часа перед его включением, чтобы масло вытекло в компрессор.

- Удостоверьтесь, что холодильник не стоит на кабеле питания.


Важно: Если кабель питания поврежден, он должен быть заменен на специальный кабель питания, поставляемый производителем или сервисным центром.

- В холодильнике имеются поверхности, которые нагреваются при работе. Обязательно обеспечьте им необходимую вентиляцию. В противном случае возможны выход из строя узлов прибора и порча продуктов питания. См. инструкции по установке.
- Не следует оставлять доступ к нагревающимся деталям. По возможности задняя часть холодильника должна находиться напротив стены.



Защита окружающей среды

Холодильная система и теплоизоляция данного прибора не содержит озоноразрушающих компонентов.

Прибор нельзя утилизировать вместе с городскими отходами и металлоломом. Необходимо предотвратить повреждение холодильной системы, особенно в задней части, рядом с теплообменником. Информацию о центрах утилизации можно получить в местной администрации. Использованные в данном приборе материалы с символом  могут быть переработаны для дальнейшего использования.

Символ на изделии  или на упаковке означает, что данный продукт нельзя выбрасывать вместе с обычным бытовым мусором. Его нужно сдать в специальный пункт приема переработки электронных и электрических приборов. Правильно утилизировав прибор, Вы сможете предотвратить потенциальные негативные последствия для окружающей среды и здоровья людей. Для получения более подробной информации об утилизации прибора обратитесь в органы местной администрации или в службу вывоза мусора.

Содержание

Важные рекомендации	2
Общие сведения о безопасности	2
Обслуживание и ремонт	2
Эксплуатация	2
Установка	3
Защита окружающей среды	3
Использование прибора	5
Чистка внутренних поверхностей	5
Панель управления	5
Морозильная камера	5
Холодильная камера	7
Передвижные полки	7
Держатель для бутылок	8
Размещение дверных полок	8
Контроль влажности	8
Ящик для хранения	8
Полезные советы	9
Рекомендации по замораживанию	9
Рекомендации по охлаждению	9
Рекомендации по хранению замороженных продуктов	9
Уход	10
Периодическая чистка	10
Периоды длительного хранения	10
Лампа внутреннего освещения	11
Размораживание	11
Шумы	12
Сервисное обслуживание и запасные части	13
Технические данные	13
Установка	14
Размещение	14
Фиксаторы полок	14
Задние распорные детали	14
Электрическое подключение	15
Изменение направления открытия дверей	16

Использование прибора

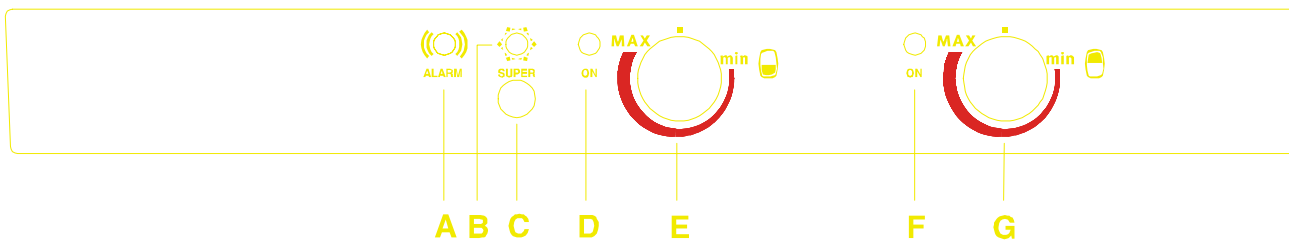
Чистка внутренних поверхностей

Перед началом использования холодильника вымойте внутренние камеры и аксессуары теплой водой с нейтральным мылом, чтобы устранить специфический запах нового изделия, затем насухо протрите.



Не используйте абразивные моющие средства и жесткие губки, чтобы не повредить полировку.

Панель управления



A Аварийный сигнальный индикатор

B Индикатор СУПЕР-замораживания

C Переключатель нормального/супер-замораживания (функция быстрого замораживания)

D Индикатор работы прибора (морозильник)

E Регулятор термостата (морозильник)

F Индикатор работы прибора (холодильник)

G Регулятор термостата (холодильник)

Морозильная камера

Начало работы

Вставьте вилку электрошнура в ближайшую штепсельную розетку (индикатор работы морозильника **D** загорится, сигнализируя, что прибор начал работать).

Поверните регулятор термостата **E** вправо до среднего значения (сигнальный индикатор температуры **A** загорится).

Для выключения морозильника поверните регулятор термостата в положение "●".

Холодильное отделение продолжит работу.

Регулировка температуры

Определенная температура в приборе поддерживается автоматически и может быть отрегулирована: для повышения температуры поверните регулятор термостата к более низким значениям на регуляторе, для достижения более низких температур поверните его к более высоким значениям на регуляторе.

Помните при этом, что температура внутренней камеры прибора зависит от:

- количества и температуры хранимых продуктов;

- частоты открывания двери и времени, на которое она остается открытой;
- температуры окружающей среды;
- расположения прибора.

Супер-замораживание

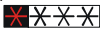
Для включения функции супер-замораживания нажмите кнопку **C**. Загорится индикатор супер-замораживания **B**.

Аварийный сигнальный индикатор **A**

Сигнальный индикатор температуры **A** включается автоматически в случаях, когда температура внутри морозильной камеры становится выше того уровня, при котором обеспечивается долгое и безопасное хранение продуктов.

Индикатор **A** может загораться и гореть некоторое время и тогда, когда прибор был включен после длительного нерабочего периода. Это нормально. Индикатор будет гореть до тех пор, пока не будет достигнута оптимальная температура хранения замороженных продуктов.

Замораживание свежих продуктов


Секция  предназначена для замораживания свежих и длительного хранения замороженных и глубоко замороженных продуктов.

Для замораживания свежих продуктов воспользуйтесь функцией быстрого замораживания, активировав ее за 12 часов до закладки продуктов.

Помещайте продукты, которые нужно быстро заморозить, в верхнюю часть данной секции, так как там находится самая холодная зона.

Хранение глубоко замороженных продуктов

Если Вы впервые включили прибор, или включаете его после длительного перерыва в работе, помещайте продукты в морозильник после того, как он поработал 12 часов в режиме супер-замораживания.

Старайтесь не превышать максимальный лимит загрузки продуктов, если он обозначен сбоку верхней секции .



Внимание!

В случае отключения электроэнергии не открывайте дверцу морозильного отделения. С замороженными продуктами ничего не случится, если период отключения энергии будет коротким (не будет превышать 6-8 часов), а морозильное отделение - полностью заполненное продуктами. Иначе необходимо употребить продукты в пищу как можно быстрее, или приготовить их незамедлительно и заморозить снова в уже приготовленном состоянии.

Приготовление кубиков льда

Прибор оснащен одним или более лотком для приготовления льда. Наполните лотки водой и поставьте в морозильное отделение.

Не пользуйтесь металлическими предметами для того, чтобы вынуть лотки из морозильника.

Размораживание

Глубоко замороженные и замороженные продукты перед употреблением должны быть разморожены в холодильном отделении или при комнатной температуре, в зависимости от времени, которым Вы располагаете для этой операции.

Небольшие кусочки замороженных продуктов можно приготовить и не размораживая, прямо из морозилки: в этом случае приготовление будет длиться дольше.

Холодильная камера

Начало работы

Вставьте вилку электрошнура в ближайшую штепсельную розетку (индикатор работы холодильника F загорится, сигнализируя, что прибор начал работать).

Поверните регулятор термостата G вправо до среднего значения.

Для выключения холодильника поверните регулятор термостата в положение "●".

Морозильное отделение продолжит работу.

Регулировка температуры

Определенная температура в приборе поддерживается автоматически и может быть отрегулирована: для повышения температуры поверните регулятор термостата к более высоким значениям, для достижения более низких температур поверните его к более низким значениям температуры.

Помните при этом, что температура внутренней камеры прибора зависит от:

- количества и температуры хранимых продуктов;
- частоты открывания двери и времени, на которое она остается открытой;
- температуры окружающей среды;
- расположения прибора.

Хранение охлажденных продуктов

Для достижения наилучших результатов:

- Не помещайте в холодильник теплые продукты и испаряющиеся жидкости;
- Закрывайте или заворачивайте в спец. обертку продукты, которые обладают сильным запахом;
- Располагайте продукты так, чтобы вокруг них мог спокойно циркулировать воздух.

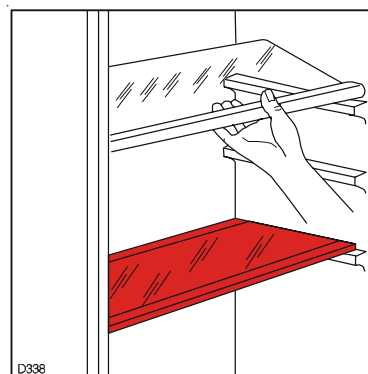
Передвижные полки

На стенках холодильной камеры имеются направляющие, на которых можно по своему усмотрению разместить полки.



Важно!

Если температура окружающей среды очень высокая, или прибор перегружен продуктами, а регулятор температуры установлен на низкую температуру, прибор может работать непрерывно, пытаясь предотвратить образование льда на задней стенке. В этом случае поверните регулятор температуры к более высоким значениям, чтобы вызвать автоматическое размораживание и таким образом понизить потребление энергии.



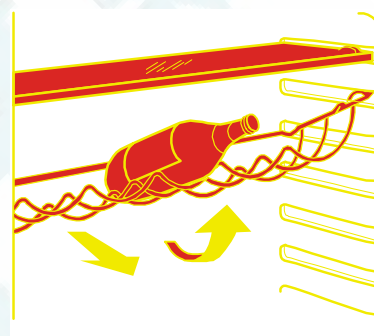
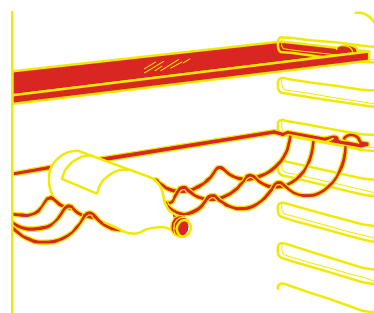
Держатель для бутылок

Положите бутылку (горлышком наружу) на предварительно установленную полку.

Если полка расположена горизонтально, кладите на нее только закрытые бутылки.

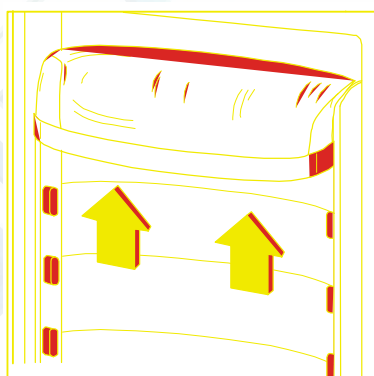
Полку можно наклонить для того, чтобы хранить на ней уже открытые бутылки.

Для этого приподнимите полку до того уровня, когда ее можно будет свободно приподнять, и установите на следующий по высоте уровень.

**Размещение дверных полок**

Дверные полки можно устанавливать на разной высоте, чтобы иметь возможность хранить емкости разного размера.

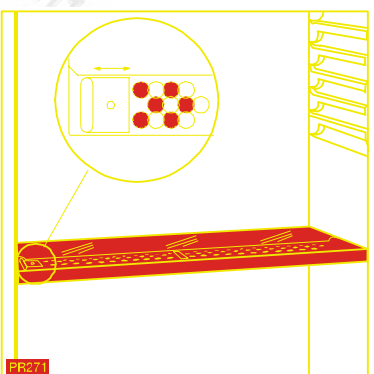
Отрегулируйте высоту установки полки следующим образом: медленно тяните полку в направлении, указанном стрелками, пока она не высвободится. Затем установите ее на требуемом уровне.

**Контроль влажности**

На стеклянной полке имеется устройство с прорезями (которые открываются и закрываются скользящей ручкой), позволяющее регулировать температуру в ящике (-ках) для овощей.

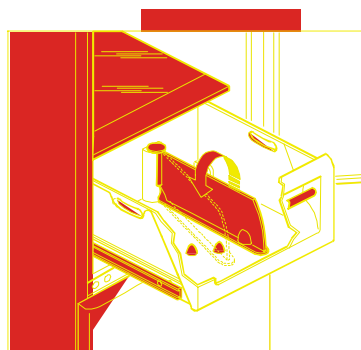
При закрытых прорезях в ящике будет обеспечена более высокая температура и большая влажность.

При открытых прорезях в ящике будет обеспечена более низкая температура и меньшая влажность.

**Ящик для хранения**

Ящик предназначен для хранения фруктов и овощей.

Внутри ящика находится перегородка, которую можно устанавливать по-разному в зависимости от персональных потребностей.



i Полезные советы

Рекомендации по охлаждению

Мясо (все типы): положите в полиэтиленовый пакет и поместите на стеклянную полку над ящиком для овощей.

Для большей безопасности храните мясо таким образом максимум один или два дня.

Приготовленные продукты, холодные блюда и т.д. необходимо накрыть и можно ставить на любую полку.

Овощи и фрукты: тщательно помыть и поместить в специальный ящик (ящики).

Масло и сыр: храните в специальных воздухонепроницаемых контейнерах или держите их завернутыми в алюминиевую фольгу или полиэтиленовые пакеты, так, чтобы удалить из упаковки как можно больше воздуха.

Молочные бутылки должны быть закрыты и храниться в дверном отделении для бутылок.

Бананы, картофель, репчатый лук и чеснок, если они не упакованы, не должны храниться в холодильнике.

Рекомендации по замораживанию

Для получения наилучших результатов:

- На табличке с техническими данными указано максимальное количество продуктов, которое можно заморозить за 24 часа.
- Замораживание занимает 24 часа. В течение этого срока не следует добавлять в морозильную камеру дополнительные продукты.
- Замораживайте только свежие хорошо помытые продукты хорошего качества.
- Подготавливайте продукты для заморозки небольшими порциями, чтобы они быстро и полностью замораживались, а также для того, чтобы в дальнейшем размораживать только требуемое их количество.
- Заворачивайте продукты в алюминиевую фольгу или полиэтиленовые пакеты, стараясь обеспечить герметичность упаковки.
- Не допускайте контакта свежих не замороженных продуктов с замороженными, чтобы не вызвать повышения температуры последних.

- Употребление льда непосредственно из морозильной камеры может вызвать холодный ожог.

- Рекомендуется указывать дату заморозки на каждой упаковке в морозильной камере, чтобы было легко вести учет времени хранения продуктов.

- Символы на ящиках означают разные виды замораживаемых продуктов.

Числа означают время хранения в месяцах для соответствующих типов замороженных продуктов. Является ли справедливым нижний или верхний предел срока хранения продуктов зависит от их качества и предварительной обработки перед замораживанием.


- **Не ставьте в морозильную камеру газированные напитки, поскольку они могут взорваться.**

Рекомендации по хранению замороженных продуктов

Для получения наилучших результатов:

- Доставляйте замороженные продукты из магазина домой как можно быстрее.
- Не открывайте часто дверь прибора и не оставляйте ее открытой дольше, чем необходимо.
- После размораживания продукты не подлежат повторному замораживанию и быстро портятся.
- Не превышайте период хранения продуктов, указанный производителем.

Уход

 **Перед выполнением любых операций по уходу, включая описанные в данном разделе, необходимо отключить прибор от электросети.**

Внимание: В холодильной системе данного прибора содержатся углеводороды, поэтому обслуживание и заправка должны выполняться только уполномоченным изготовителем сервисным центром.

Периодическая чистка

Промывайте внешние поверхности прибора **ТОЛЬКО** теплой мыльной водой. Тщательно протирайте прибор, затем вытирайте его насухо.

Многие современные средства очистки кухонных приборов содержат химические вещества и абразивные элементы, которые могут повредить пластиковые части прибора. Поэтому мы настоятельно рекомендуем протирать Ваш холодильник только теплой водой с мылом.

Очищайте конденсатор (черная решетка) и компрессор с задней стороны прибора с помощью щетки или пылесоса. Эта операция улучшит эффективность работы прибора и уменьшит потребление электроэнергии.

Периоды длительного хранения

Когда холодильник не используется в течение длительного промежутка времени, предпримите следующие профилактические меры:

- Отключите холодильник от электросети;
- Достаньте все продукты;
- Разморозьте холодильник и помойте его камеры и аксессуары;
- Оставьте дверь приоткрытой для вентиляции и предотвращения появления неприятного запаха.

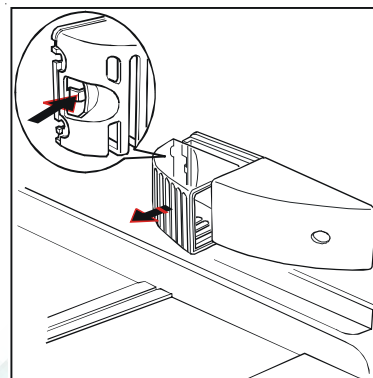
Лампа внутреннего освещения

Если необходимо заменить лампу освещения, нажмите на задний крючок и одновременно потяните подвижную крышку лампы в направлении, указанном стрелкой на рисунке.



Внимание!

Замените лампу на аналогичную новую. Характеристики лампы указаны на крышке.



Размораживание

Иней автоматически удаляется с испарителя холодильной камеры во время остановок в работе компрессора. Таящая вода стекает через отверстие в задней стенке в специальный поддон в задней части прибора над компрессором, откуда испаряется.

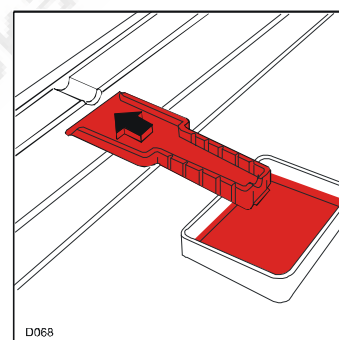
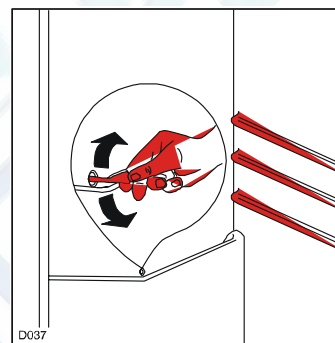
Не забывайте периодически прочищать отверстие для слива талой воды. Для этого пользуйтесь специальным приспособлением, вставленным в отверстие для стока воды.

Тем не менее, морозильная камера постепенно покрывается льдом и инеем. Если слой инея превышает 4 мм, его следует удалять входящим в комплект специальным пластмассовым скребком.

Во время этой операции нет необходимости отключать холодильник или вынимать продукты.

Тем не менее, когда толщина слоя льда станет слишком большой, необходимо выполнить полное размораживание:

1. Отключите прибор, вынув вилку из розетки или установив регулятор термостата в положение "●".
2. Выньте замороженные продукты, заверните их в несколько слоев газеты и положите в прохладное место.
3. Оставьте дверь открытой и вставьте пластмассовый скребок в специальную прорезь в нижней части отделения, подставив под него емкость для сбора талой воды.
4. После завершения размораживания тщательно вытрите внутренние поверхности; сохраните скребок для последующего использования.
5. Включите морозильную камеру, установив регулятор термостата на требуемое значение или вставив вилку в розетку.
6. Через два или три часа поместите в морозильник замороженные продукты.



**Важно:**

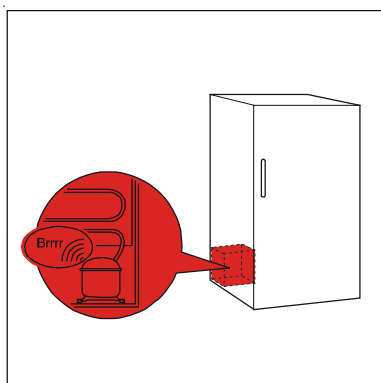
Не используйте металлические предметы для удаления инея, они могут серьезно повредить прибор.

Не пользуйтесь механическими приспособлениями или другими средствами для ускорения процесса оттаивания, кроме рекомендованных.

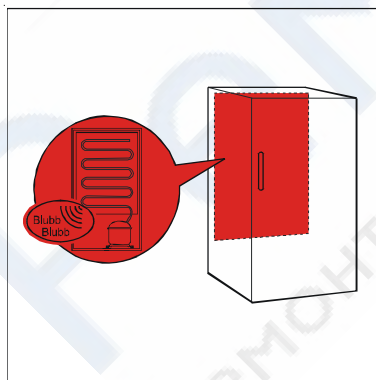
Повышение температуры замороженных продуктов во время размораживания прибора может привести к уменьшению срока их хранения.

Шумы

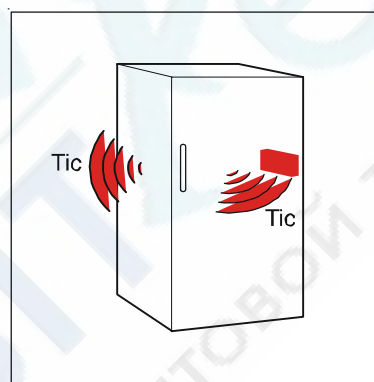
Ниже приведены несколько причин шумов, которые издает прибор, которые являются нормальными и не влияют на эффективность работы прибора.



Шум от работающего компрессора



Шум, возникающий от циркуляции газа в холодильном контуре прибора



Шум, возникающий при выравнивании и эксплуатации прибора

Возможные причины шумов, которые можно устранить самостоятельно:

Прибор не совсем правильно выровнен:
Подрегулируйте немного ножки прибора.

Прибор касается кухонной мебели:
Отодвиньте его.

Внутренние принадлежности не закреплены на своих местах:
Выньте аксессуары из прибора и вновь тщательно закрепите их на своих местах.

Бутылки и/или ящики внутри прибора касаются друг друга:
Установите их отдельно.

Сервисное обслуживание и запасные части

Если что-то неисправно, то перед тем, как обратиться в Сервисный центр, убедитесь, что:

- вилка кабеля питания вставлена в розетку и главный переключатель находится в рабочем положении;
- не произошел обрыв в подаче питания (проверьте с помощью другого электроприбора);
- регулятор температуры установлен правильно.
- если в холодильной камере скапливается вода, проверьте не засорено ли отверстие для стока талой воды (см. раздел “Размораживание”).

- Если приведенные рекомендации не помогли вам устранить неисправность, обратитесь в ближайший авторизованный изготовителем сервисный центр (см. отдельный перечень сервисных центров).

При обращении в сервисный центр сообщите следующие данные:

Название модели
Продуктовый номер (Prod. No.)
Серийный номер (Ser. No.)

Эти данные указаны на заводской табличке, расположенной в холодильной камере, внизу слева.

Технические данные

Общий объем холодильной камеры, л	257
Полезный объем холодильной камеры, л	256
Общий объем морозильной камеры, л	86
Полезный объем морозильной камеры, л	82
Расход электроэнергии, кВтч/сутки	0,94
Мощность замораживания, кг/сутки	13
Время подъема температуры, ч	20
Шум, дБ/А	40
Напряжение, В/Гц	220-240/50
Климатический класс	SN, ST

Размеры прибора, см

Высота	200
Ширина	60
Глубина	62,5

Техническая информация указана на заводской табличке, расположенной в холодильной камере, внизу слева.

Установка

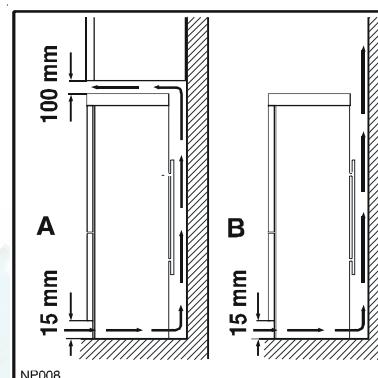
Размещение

Разместите холодильник на расстоянии от таких источников тепла, как отопительные батареи, печи и не под прямыми солнечными лучами.

Из соображений безопасности необходимо обеспечить минимальную вентиляцию, как показано на рисунке.

Установка прибора под кухонными настенными шкафами - см. рис. А.

Установка прибора без кухонных настенных шкафов сверху - см. рис. В.



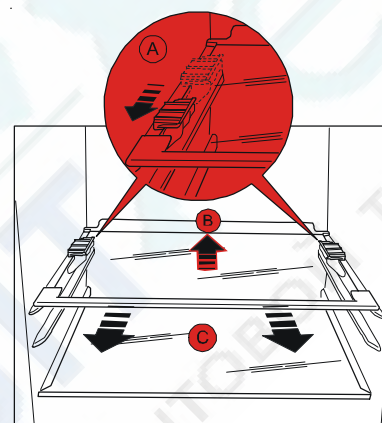
Внимание: ни в коем случае не закрывайте вентиляционные отверстия.

Две регулируемые ножки основания прибора позволяют аккуратно выровнять его.

Фиксаторы полок

Ваш прибор оснащен фиксаторами полок, которые закрепляют полки во время транспортировки. Для того, чтобы удалить фиксаторы, сделайте следующее:

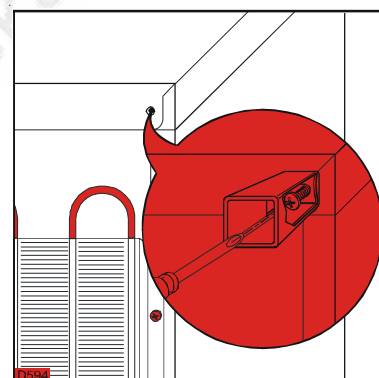
Потяните фиксаторы в направлении, указанном стрелкой, приподнимите полку за задний конец и потяните ее вперед, пока она не освободится. Теперь можно вынуть транспортные фиксаторы.



Задние распорные детали

В конверте, содержащем документацию, находятся две распорные детали, которые нужно установить в два верхних угла.

Ослабьте винты и установите распорную деталь под головку винта. Заверните винты.




Электрическое подключение

Перед тем как вставить вилку в розетку, необходимо убедиться, что напряжение и частота, приведенные на заводской табличке, соответствуют значениям домашней сети.


Допускается колебание в пределах $\pm 6\%$ от номинального напряжения.

Для работы прибора при другом напряжении необходимо использовать автотрансформатор необходимой мощности.

 **Важно! Прибор должен быть подключен к розетке с эффективным заземлением.** Для этой цели кабель питания имеет специальный заземляющий контакт.

При отсутствии заземления в домашней электропроводке прибор должен быть подключен к специальному проводу заземления специалистом-электриком при соблюдении действующих правил безопасности.

Изготовитель не отвечает за несчастные случаи, вызванные несоблюдением вышеуказанных рекомендаций.

 Данный прибор соответствует следующим директивам ЕЭС:

87/308/СЕЕ от 2/6/87 по подавлению радиопомех;

73/23/СЕЕ от 19/02/73 (Низкое напряжение) с последующими изменениями;

89/336/СЕЕ от 03/05/89 (Электромагнитная совместимость) с последующими изменениями.

 **Внимание!**

Следует предусмотреть возможность отключения прибора от сети, поэтому необходимо, чтобы после установки к вилке имелся доступ.



ОП053



ME10

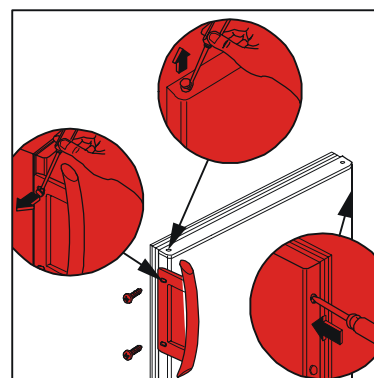
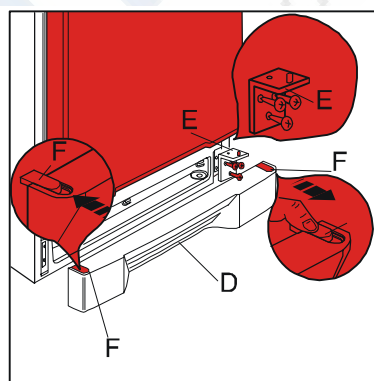
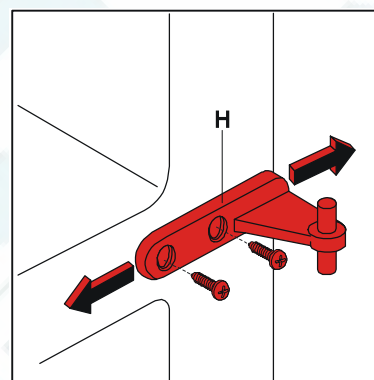
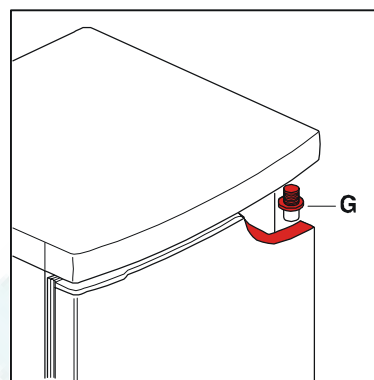
Изменение направления открытия дверей

Перед выполнением нижеописанных операций выньте вилку прибора из розетки.

Для того, чтобы изменить направление открывания двери, сделайте следующее:

1. Удалите вентиляционную решетку (D).
2. Снимите нижнюю петлю (E), отвинтив крепящие ее винты.
3. Снимите нижнюю дверцу (морозильной камеры) со средней петли.
4. Отвинтите среднюю петлю (H).
5. Снимите верхнюю дверцу (холодильной камеры) с пальца верхней петли (G).
6. Отвинтите палец верхней петли (G) и установите его на противоположную сторону.
7. Удалите две заглушки двери (где возможно), найдите отверстия для пальцев петли, переместите их на противоположную сторону и снова установите верхнюю дверцу.
8. Установите среднюю петлю на противоположную сторону.
9. Снова установите нижнюю дверцу.
10. Воспользовавшись 10 мм гаечным ключом, отвинтите палец петли (E) и переставьте его на противоположную сторону петли.
11. Переустановите нижнюю петлю (E) на противоположную сторону, используя винты, вынутые до этого. Снимите заглушку (F) с вентиляционной решетки (D), протолкнув ее в направлении, указанном по стрелке, и установите ее на противоположную сторону.
12. Снова установите вентиляционную решетку (D), защелкнув ее на месте.
13. Демонтируйте ручки и переустановите их на противоположной стороне. Закройте оставшиеся открытыми отверстия заглушками, которые находятся в пакете с документацией на Ваш прибор.

Воспользовавшись необходимым инструментом и ослабив два винта, среднюю петлю (H) можно отрегулировать в горизонтальной плоскости, для того, чтобы выровнять дверцы.



 **Внимание:**


Изменив направление открывания дверей убедитесь, что все винты туго затянуты, а магнитный уплотнитель плотно прилегает к шкафу. При низкой температуре окружающей среды (например, зимой) может обнаружиться неплотное прилегание уплотнителя. В этом случае уплотнитель примет необходимую форму самостоятельно, с течением времени. Данная операция может быть ускорена, если Вы нагреете поверхность обычным феном для сушки волос.


РЕМБЫТТЕХ
Ремонт и установка бытовой техники

РЕМБИТТЕХ
Ремонт и установка бытовой техники

 **Electrolux**

ELECTROLUX HOME PRODUCTS OPERATIONS EUROPE

 **The Electrolux Group. The world's No. 1 choice.**

The Electrolux Group is the world's largest producer of powered appliances for kitchen, cleaning and outdoor use. More than 55 million Electrolux Group products (such as refrigerators, cookers, washing machines, vacuum cleaners, chain saws and lawn mowers) are sold each year to a value of approx. USD 14 billion in more than 150 countries around the world.